

MONTERINGSVEJLEDNING

SIKRINGSBESLAG IPA NR. 21232 VIST MED TAP PÅ PLADE 21218-20

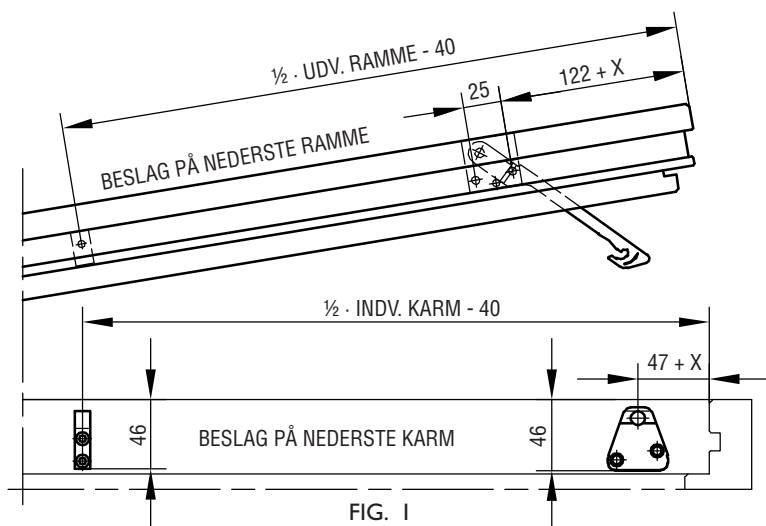


FIG. 1
VIST SOM HØJRE

FORSLAG TIL TRÆPROFIL:

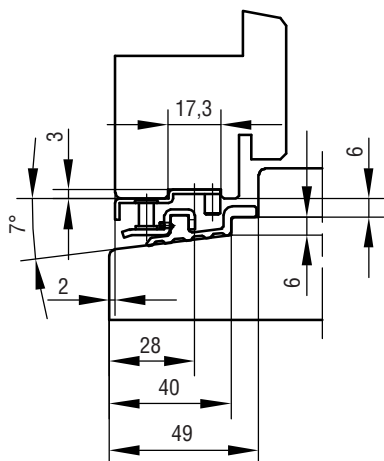


FIG. 2
IPA NR. 21220
ANVENDES SAMMEN
MED IPA NR. 21281-86.

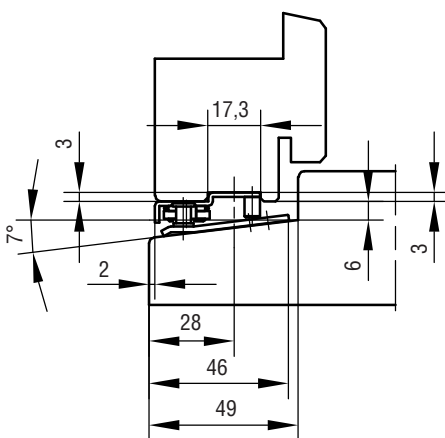


FIG. 3
IPA NR. 21219
ANVENDES TIL SIDEHÆNGTE
VINDUER MED ENKELT
BUNDFALS. TAPPLADE OG
STØTTEKLODS MONTERES 46
MM FRA KARMENS FORRESTE
KANT.

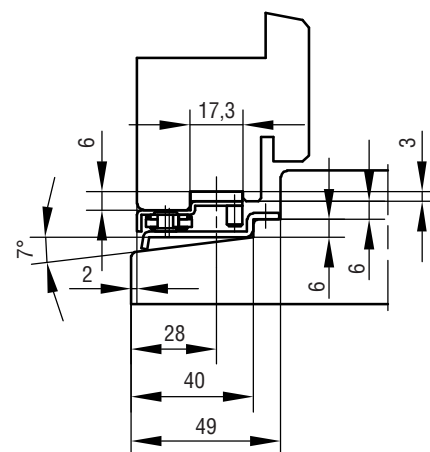


FIG. 4
IPA NR. 21218
ANVENDES TIL SIDEHÆNGTE
VINDUER MED DOBBELT
BUNDFALS. DER SKAL AN-
VENDES UNDERLAGSPLADE
VED MONTERING AF SIK-
RINGEN I BUNDRAMMEN.

BETJENINGSVEJLEDNING:

1. VINDUET ÅBNES TIL SIKRINGSARMEN ER I INDGREB.
2. VINDUET LUKKES CA. 2 CM.
3. SIKRINGSARMEN PÅVIRKES UD MOD ÅBNINGEN, SAMTIDIG MED AT VINDUET ÅBNES.
4. VINDUET LUKKES, OG SIKRINGSARMEN GÅR I INDGREB NÆSTE GANG VINDUET ÅBNES.

VEDLIGEHOJDELSE:

BESLAGET MÅ IKKE MALES
 FUNKTIONSAFPRØVES MED MELLEMRUM.
 BESLAGET SMØRES VED BEVÆGELIGE DELE UNDER
 GENTAGEN AKTIVERING VED MONTERING, HEREFTER
 MIN. I GANG ÅRLIGT. SE I ØVRIGT IPA PRODUKT-
 KATALOG SIDE 0-13 OG 0-14.

DER ANVENDES SKRUE 4,0 FOR IPA NR. 21232+21219-20
 DER ANVENDES SKRUE 3,5 FOR IPA NR. 21218