

## MONTERINGSVEJLEDNING

DØRHÆNGSEL - JUSTERBAR IPA NR. 12097-98

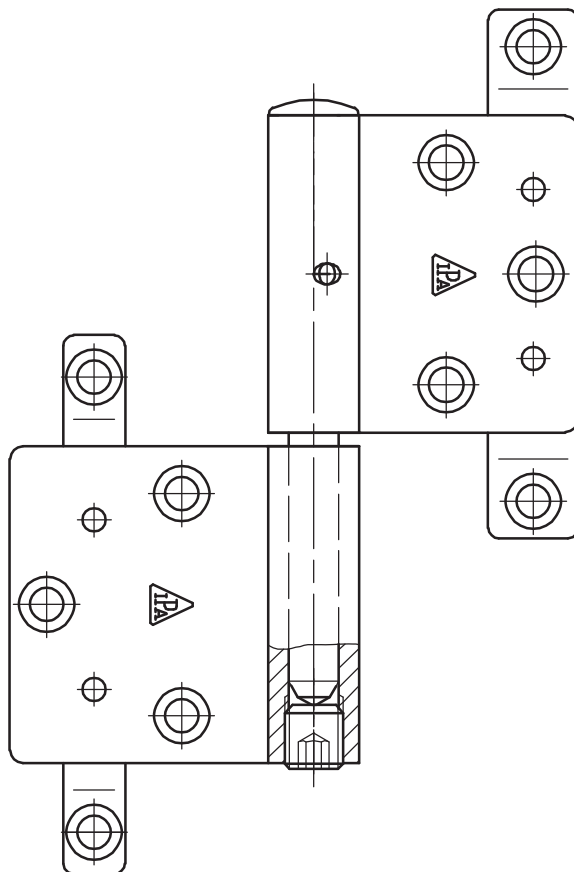


FIG. 1

### MONTERING:

1. SIDEKARM OG DØRBLAD FORSYNES MED IPA SYSTEM-SPOR, SE FIG. 2.

### JUSTERINGSMULIGHEDER:

LODRET: PINOLSKRUEN NEDERST I HÆNGSELSRYGGEN SKRUES IND/UD  $\pm 3$  MM.

### VEDLIGEHOJDELSE:

FUNKTIONSOPPRØVES MED MELLEMRUM.  
 BESLAGET SMØRES VED BEVÆGELIGE DELE UNDER GENTAGEN AKTIVERING VED MONTERING, HEREFTER MIN. I GANG ÅRLIGT. SE I ØVRIGT PRODUKTKATALOG SIDE 0-13 OG 0-14.

### FORSLAG TIL TRÆPROFIL

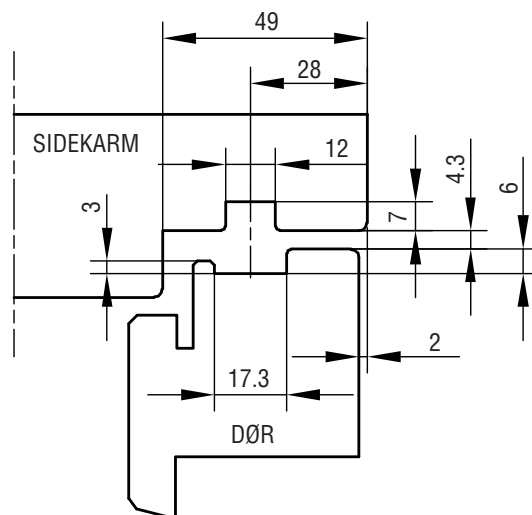


FIG. 2